

Виробниче підприємство "Скіф Аналіт", що спеціалізується на виготовленні обладнання для перекачування, зберігання та обліку палива, пропонує пересувні установки для перекачування (зливу) світлих нафтопродуктів із з/д цистерн європейського зразку до з/д цистерн по ДСТУ і навпаки. Схема переливу: злив нижній, налив нижній або верхній.

Установки виготовляються із застосуванням насосів різної потужності від 2,2 до 12 кВт та продуктивністю перекачування від 20 до 90 куб.м./год.

Обладнання, що використовується має вибухозахищене виконання, розміщено на пересувному візку та може бути додатково оснащено лічильником класів 0,5 або 1%, а також дизель-генератором для забезпечення автономного живлення (на окремому візку або автомобілі).

**До складу пересувної установки входить наступне обладнання:**

- Візок на колесах;
- Насос електричний типу КМ продуктивністю від 20 до 90 куб/год;
- Фільтр сітчастий;
- Зворотній клапан для виключення проливів палива через рукав, що підключено до з/д цистерни з якої зливається паливо;
- Муфта з'єднувальна із нерж. сталі з шаровим краном під УСН для з цистерн по ДСТУ;
- Муфта з'єднувальна до європейських з/д цистерн (варіант муфти уточнюється при замовленні, зазвичай це муфта ZK-NSK-130-06-075-A);
- Кран шаровий для перекриття потоку;
- Манометр контролю тиску;
- Два рукави довжиною по 8м, діаметром 76 мм,(можливе виконання на барабанах);
- Трос для заземлення на барабані;
- Електричний кабель довжиною 10 - 50м (можливе виконання на барабані);
- Шафа керування насосом;
- Піддон для збору проливів під насосом;
- Піддони для збору проливів під муфтами, що приєднуються до з/д цистерн (2 шт.);

**Додаткові опції:**

- Механічний лічильник (тип лічильника узгоджується із замовником);
- Газовідділювач (при встановленні лічильників високого класу точності);
- Дизель-генератор або бензогенератор потужністю від 8 кВт



## Основні характеристики установки ПУН-30 потужністю 30 куб.м/год з насосом типу КМ та лічильником ППВ-100

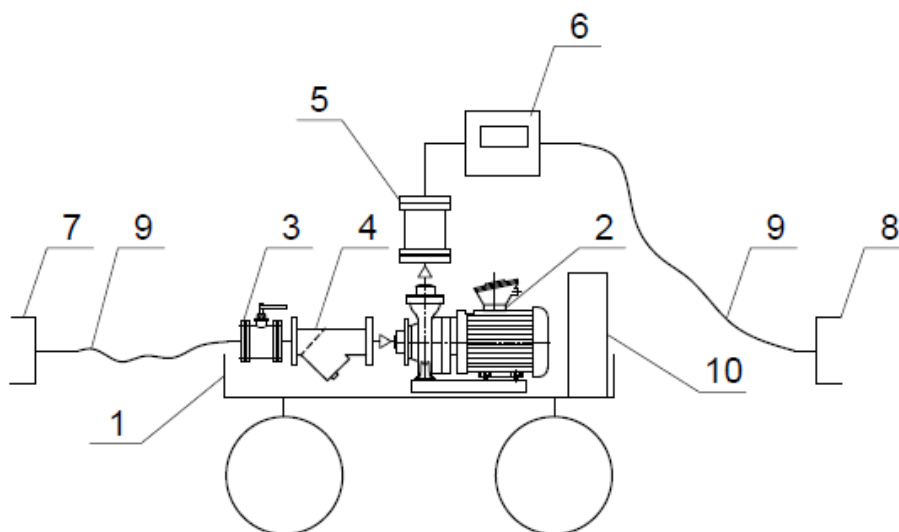
- Габаритні розміри установки з візком 1700x800x900
- Вага до 200 кг
- Лічильник – механічний, об'ємний, клас 0,5%
- Характеристики насоса КМ 65-50-160-К-5:
  - Потужність електродвигуна насоса 5.5 кВт, 380 В, 3000 об/хв, вибухозахищений
  - Максимальна подача (м<sup>3</sup>/година) 30
  - Максимальна температура рідини (°С) 50
  - Номінальний напір (м) 18
  - Робочий тиск (бар) 3
  - Режим роботи Тривалий (S1)
  - Конструкція робочого колеса - закрите
  - Матеріал корпусу насоса - сталь нержавіюча 12Х18Н10Т
  - Матеріал робочого колеса - сталь нержавіюча 12Х18Н10Т

Вартість установки з лічильником типу ППВ без дизель-генератору і газовідділювача з евромуфтою ZK-NSK-130-06-075-A 210000 грн з ПДВ.

Орієнтовний строк виготовлення від 10 робочих днів.

Експлікація обладнання

Поз.	Найменування	Кільк.	Примітка
1	Візок на колесах 1700x1800x1000	1	
2	Насос моноблочний Q=30м <sup>3</sup> /год, H=30м, N=5,5 кВт	1	
3	Кран кульовий Ду80	1	
4	Фільтр Ду 80	1	
5	Клапан зворотній Ду80	1	
6	Механічний лічильник	1	Опціонально
7	Оголовок зливу з залізничних евроцистерн Ду100	1	
8	Муфта з'єднувальна до автоцистерн Ду80	1	
9	Шланг Ду80 L=8м	2	
10	Шафа керування насосом	1	



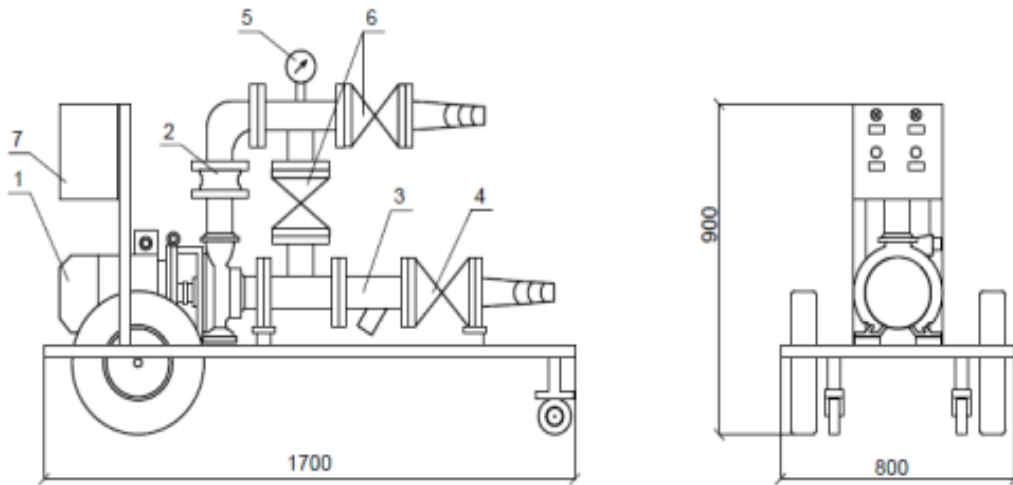
Пересувна установка для перекачування (зливу)  
світлих нафтопродуктів із з/д цистерн

## Основні характеристики установки ПУН-90 потужністю 90 куб.м/год з насосом типу КМ без лічильника

- Габаритні розміри установки з візком 1700x800x900
- Вага до 220 кг
- Характеристики насосу КМ 100-80-156-Е :
  - Потужність електродвигуна насоса 7.5 кВт, 380 В, 3000 об/хв, вибухозахищений
  - Максимальна подача (м<sup>3</sup>/година) 90
  - Максимальна температура рідини (°C) 50
  - Номінальний напір (м) 20
  - Робочий тиск (бар) 3
  - Режим роботи Тривалий (S1)
  - Конструкція робочого колеса - відкрите
  - Матеріал корпусу насоса - сталь нержавіюча 12Х18Н10Т
  - Матеріал робочого колеса - сталь нержавіюча 12Х18Н10Т

Вартість установки з лічильником типу ППВ без дизель-генератору і газовідділювача з евромуфтою ZK-NSK-130-06-075-A 336000 грн з ПДВ.

Орієнтовний строк виготовлення від 10 робочих днів.



1 - Насос КМ                      2 - Клапан зворотній Ду80, 3 - Фільтр сітчастий Ду100,  
4 - Кран кульовий Ду100, 5 - Манометр контрольний, 6 - Кран кульовий Ду80  
7 - Шафа керування насосом

